



MODERN DRAIN



Floor Drain 100 S

ตะแกรงน้ำทิ้งทรงเหลี่ยม-หน้ากลม (สแตนเลส)

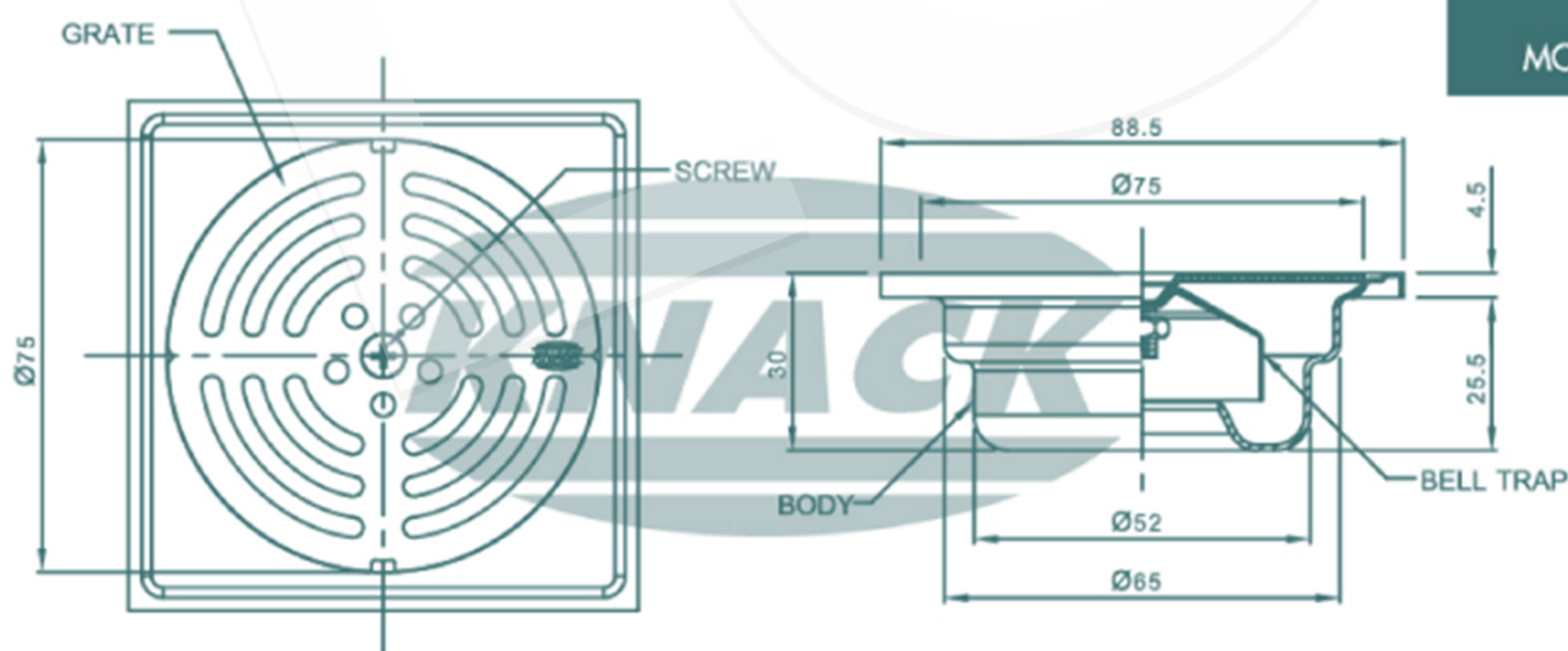
- สำหรับท่อ PVC ขนาด 2" - 2 1/2"
(หน้าแปลน 3 1/2")



MODERN DRAIN

DIMENSION IN MM.

ISO 9001
BUREAU VERITAS
Certification



FLOOR DRAIN
MODEL : 100 S (สำหรับท่อ PVC ขนาด 2"-2 1/2")